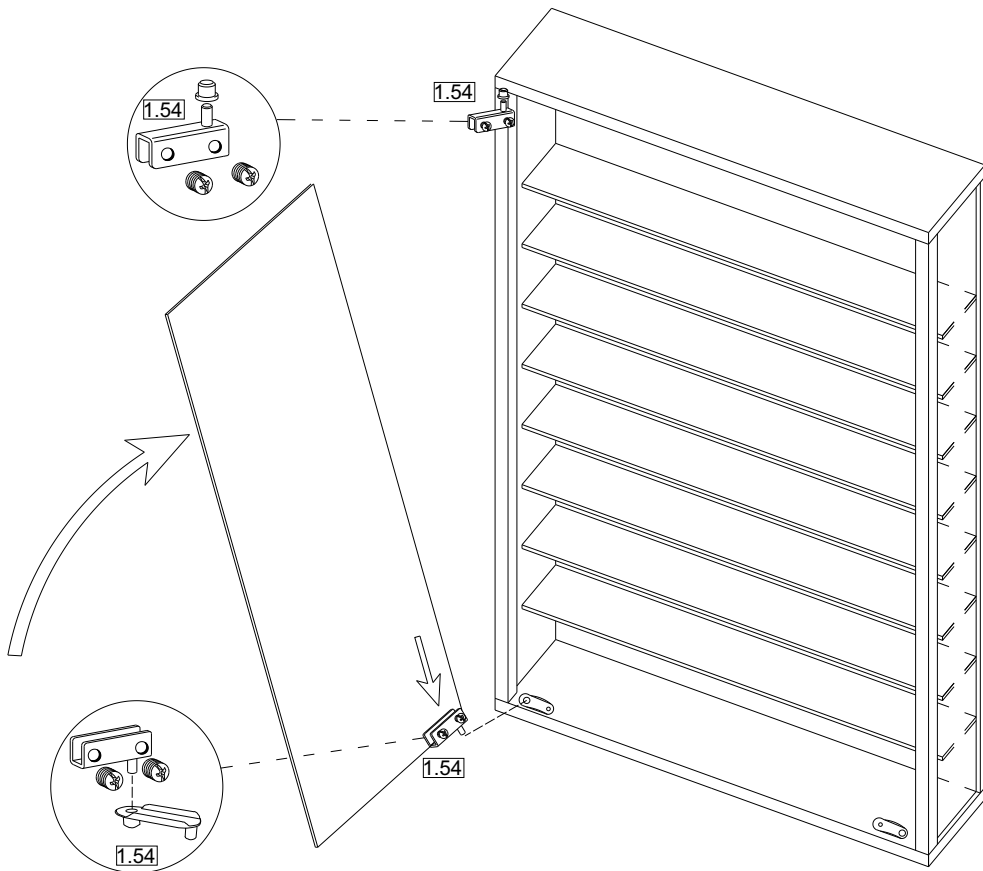
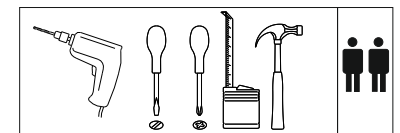
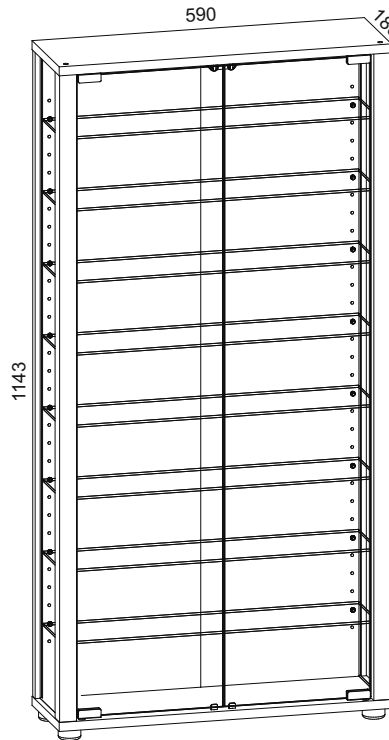


1	Beschlag		1
2	1098*	294	2
3	590*	180**	2
5 MDF	1098	30/30	2
6 glass	1098	143/4	2
7 glass	560*	126/4	8
4 glass	1088**	259**/4	2



**Aufbauanleitung**

**Artikel: VITROSA - MAXI**



03.02.2020

