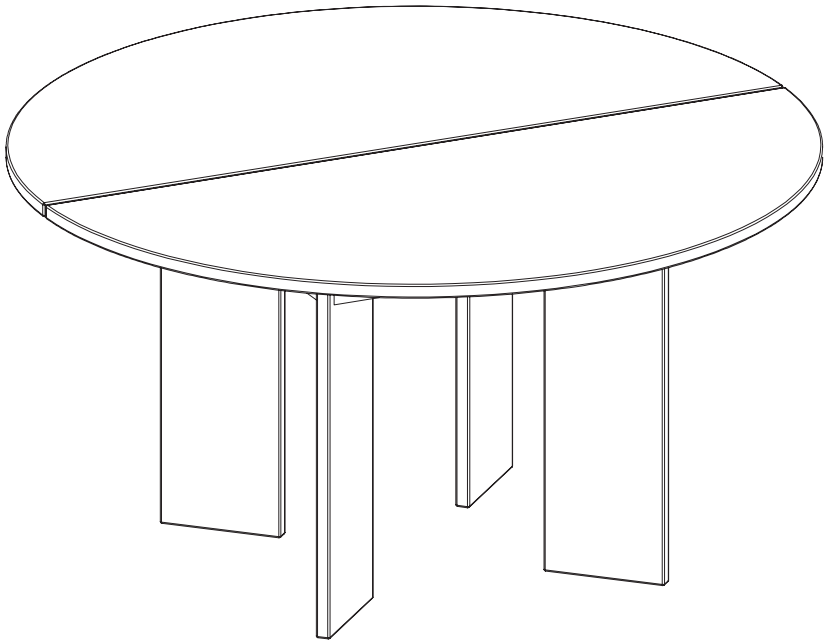


Assembly Instructions

---

# Kotai Round Dining Table



# Introduction, Care & Maintenance

---

ENG

Thank you very much for purchasing Kotai Round Dining Table - The dining table that fits perfectly into the modern home. For safety reasons, read the assembly instructions carefully before assembling this product.

Kindly check the content of the package before assembling and using the product. You will find a complete overview of the content of the packaging on the following pages. If you are missing something, contrary to expectations, you must contact the retailer who sold you the product. The package contains small parts that must be kept away from children.

**IMPORTANT! Save this information for further reference. Must be read carefully.**

The Kotai Round Dining Table is made of solid, white-pigmented oak. The design is simple, timeless and fits perfectly into a modern home. The small details as the brass spacers and brass screws make the table unique. The table's design is long lasting and it can be 'inherited' due to the simple, stylish design and the good materials. The Kotai Dining Table is manufactured in Europe and comes flatpacked, and is easy to assemble. To achieve a long life of your wooden furniture, we recommend that you maintain the wooden furniture with follow-up treatments.

A screwdriver is not included.

Find this assembly instruction at our website [www.oyoylivingdesign.com](http://www.oyoylivingdesign.com)

DK

Mange tak, fordi du købte Kotai rundt Spisebord – Spisebordet der passer perfekt ind i den moderne indretning. Af sikkerhedsmæssige grunde bør du læse samvejledningen grundigt, før du samler dette produkt.

Inden produktet samles og tages i brug, skal indholdet af emballagen kontrolleres. Du finder en komplet oversigt over emballagens indhold på den følgende side. Mangler du noget, mod forventning, skal du tage kontakt til den forhandler, der solgte dig produktet. Emballagen indeholder små dele, som skal holdes væk fra børn.

**VIGTIGT! Gem denne til fremtidig brug. Skal læses omhyggeligt.**






Kotai Rundt Spisebord er fremstillet i massivt, hvidpigmenteret egetræ. Designet er simpelt, tidløst og passer perfekt ind i den moderne indretning. De små detaljer som de smukke afstandsstykker i messing og messingskruer gør bordet unikt. Spisebordets design er langtidsholdbart og det kan gå i 'arv' på grund af det enkle, stilrene design og de gode materialer. Kotai Spisebordet er produceret i Europa og leveres flatpacked, og er nemt at samle. For at opnå en lang levetid på sit træmøbel, anbefaler vi at man vedligeholder træmøblet med opfølgende behandlinger.



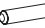


Skruetrækker er ikke inkluderet.

Find denne samvejledning på vores hjemmeside [www.oyoylivingdesign.com](http://www.oyoylivingdesign.com)

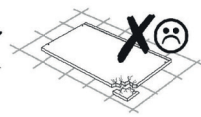
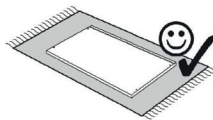
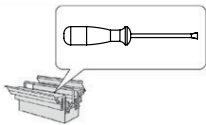
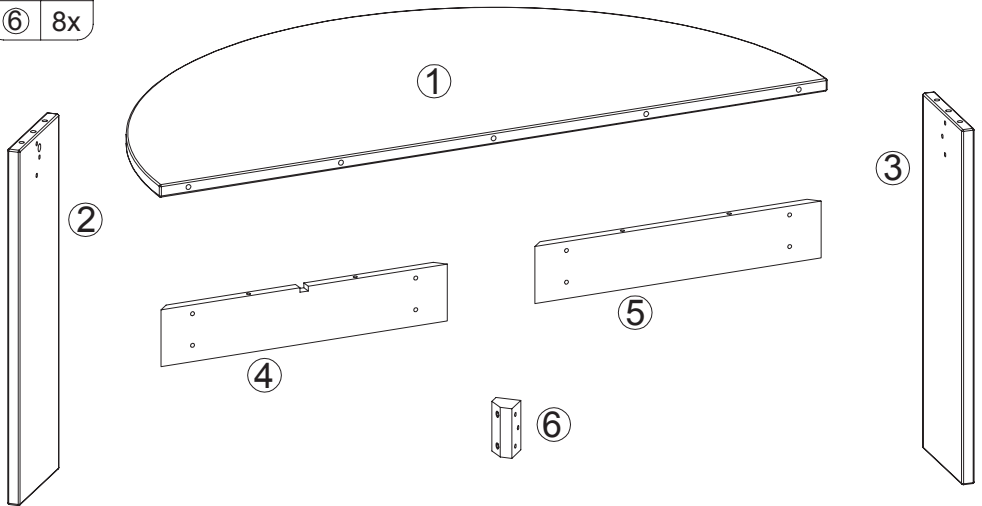
# Parts

DK: Smid ikke emballagen ud, indtil du er sikker på, at du har alle delene.  
 ENG: Do not throw away the package before you are sure you have all the parts.

A		Ø10x45 mm	=5
B		M8x9 - Ø10x4	=4
C=		M10xØ15x19	4
D=		M10x12-SW4	4
E=		M6x120/Ø15	12

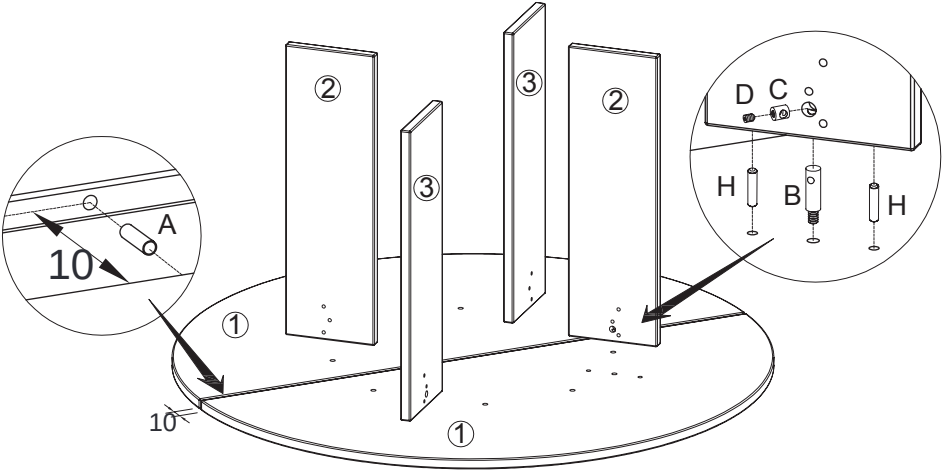
F		M6x30/Ø15	=16
G=		M6x8x15/Ø15	4
H=		Ø10x45 mm	8
I		Ø8x28 mm	=16
J=		4 mm	2

①	2x
②	2x
③	2x
④	2x
⑤	2x
⑥	8x

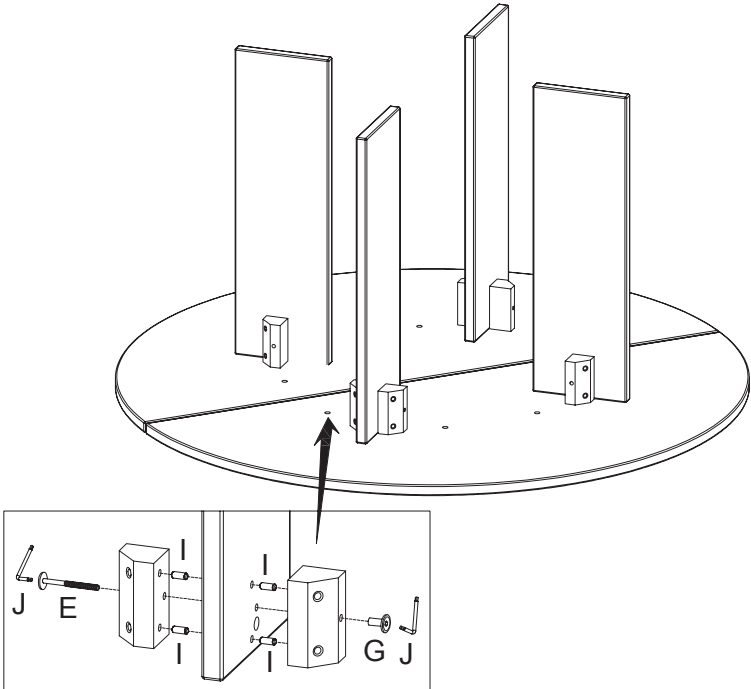


1

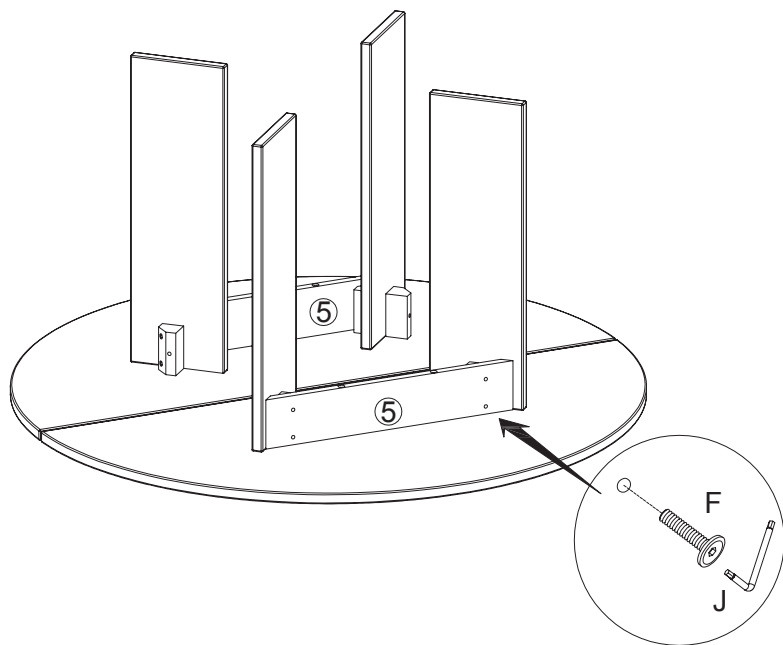
DK: Sørg for at fastspænde skruerne.  
ENG: Make sure the screws are fastened tightly.



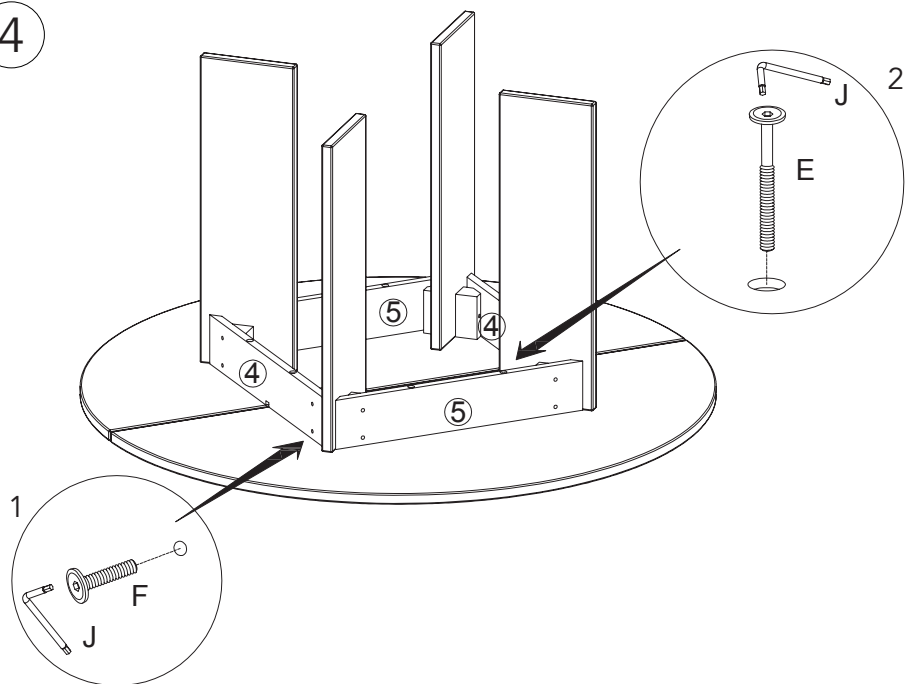
2



3



4



# Care and Maintenance

---

Thank you for your order.

We hope that your new OYOY product will fit perfect in your home!

With the purpose of designing and developing quality furniture with a long life and a sustainable imprint, you will find OYOY Living Design's wooden furniture. When it comes to the choice of material and the function of each design nothing is left to chance. All wooden furniture is produced in Europe, in a high quality of wood, which is carefully selected for each individual product.

In order to achieve a long life for your wooden furniture, it is important that you maintain your furniture according to the conditions. Wood is a natural and organic material, and different environments will affect the furniture differently. It is essential for the durability of the product that you take care of your wooden furnitures.

Below we have listed some advice that can help ensure a long life for the product.

- The wood will easier be affected of the environment when it is new. We recommend that you are extra careful by not permanently covering the table in the first period. By doing so you may prevent permanent discolorations, marks or rings on the wood.
- To protect the product the best possible way it is recommended to avoid high changes in the room and direct sunlight.
- It is important to protect the surface on the wooden furniture. We recommend that you treat the wood with soap\* or oil. Soap treatment will lighten the wood, whereas oil will darken the wood.
- For daily care, we recommend wiping with a wring-out cloth in a mild soap solution. It can be recommended to use a soft microfiber cloth.
- Dry immediately if you spill liquid on the wooden furniture.

\*Always use white soap flakes in water (According to guidelines on package and remember the water must be cooled down before applying), or soap specifically for wooden furniture to treat the furniture with. Never use brown soaps, fat disolving- and other chemicals.

Always check the furniture for faults and defects before assembling according to the included assembly instructions.

Congratulations and have fun with your new wooden furniture from OYOY Living Design

We wish you a wonderful day♥

Kind regards from

TEAM OYOY

[www.ooylivingdesign.com](http://www.ooylivingdesign.com)

OYOY®  
L I V I N G   D E S I G N

# Pleje og vedligeholdelse

---

Tak for din ordre.

Vi håber på at dit nye OYOY produkt passer perfekt ind i dit hjem!

Med et formål om at designe og udvikle kvalitetsmøbler med en lang levetid og et bæredygtigt aftryk, finder man OYOY Living Designs træmøbler. Her er intet overladt til tilfældighederne, når det kommer til valg af materiale og funktionerne i hvert enkelt design. Alle træmøbler er produceret i Europa i træ, som er nøje udvalgt til hvert enkelt produkt.

For at opnå en lang levetid på sit træmøbel, er det derfor vigtigt at man vedligeholder sit møbel efter behov. Træ er et naturligt og organisk materiale, og derfor vil hvert miljø påvirke møblet. Det er derfor afgørende for produktets holdbarhed, at man plejer sit træmøbel.

Vi har derfor opstillet nogle råd, som kan være med til at sikre en lang levetid på produktet.

- Træet vil hurtigt blive påvirket af rummets miljø i begyndelsen, vi anbefaler derfor at man er ekstra forsigtigt med ikke at dække det til i den første tid. Således kan man undgå permanente misfarvninger, mærker eller ringe på træet.
- For at beskytte produktet bedst muligt, anbefaler vi at undgå store miljøer og direkte sollys.
- Det er vigtigt at beskytte overfladerne på træmøblerne. Vi anbefaler at du behandler træet efter behov, med sæbe\* eller olie. Sæbebehandling vil lysne træet, hvorimod olie vil gøre træet mørkere.
- Til daglig pleje anbefaler vi, at man tørrer med en opvredet klud i en mild sæbeopløsning. Det anbefales at bruge en blød mikrofiber klud.
- Tør straks af, hvis der spildes væske på træmøblet.

\*Brug altid hvide sæbespånere i vand (Følg vejledning til sæbespånere og afkøling til stuetemperatur inden påføring på møblet) eller træsæbe til at sæbebehandle dit træmøbel med. Brug aldrig andre brune sæber eller andre fedtopløsende- og kemiske midler.

Tjek altid møblet for fejl og mangler inden det bliver samlet i henhold til vedlagte samlevejledning.

Tillykke og god fornøjelse med dit nye træmøbel fra OYOY Living Design.

Vi ønsker dig en vidunderlig dag ♡

Venlige hilsner fra

TEAM OYOY

[www.ooylivingdesign.com](http://www.ooylivingdesign.com)

OYOY®  
L I V I N G   D E S I G N

# OUR MEMORIES DESIGN HOMES

OYOY Living Design A/S

Hammershusvej 16A - 7400 Herning - Denmark  
+45 29 88 71 91 - oyoy@oyoy.dk - oyoylivingdesign.com

