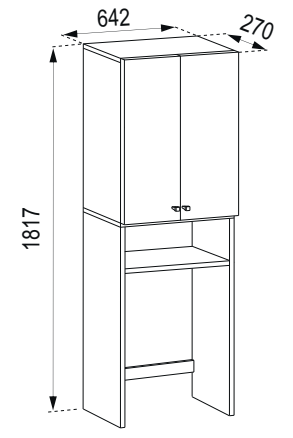


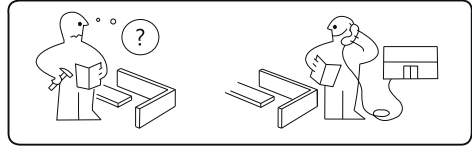
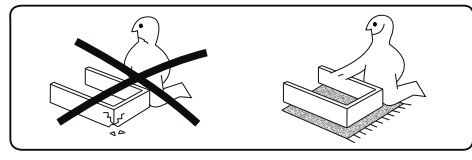
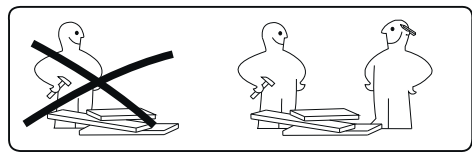
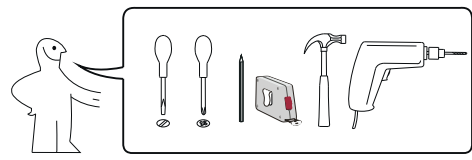
# VCM.

service@vcm-gruppe.de

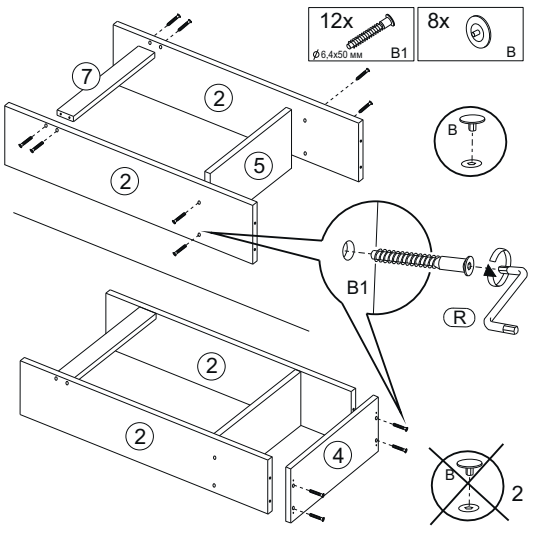
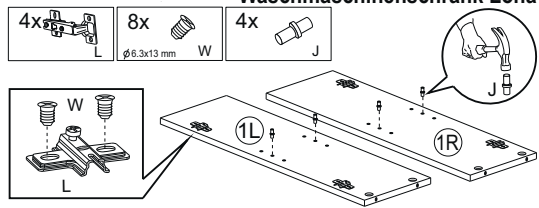
Aufbauanleitung

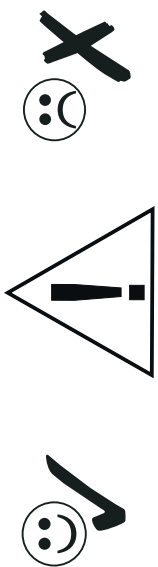
Artikel: **Waschmaschinenschrank Lona**



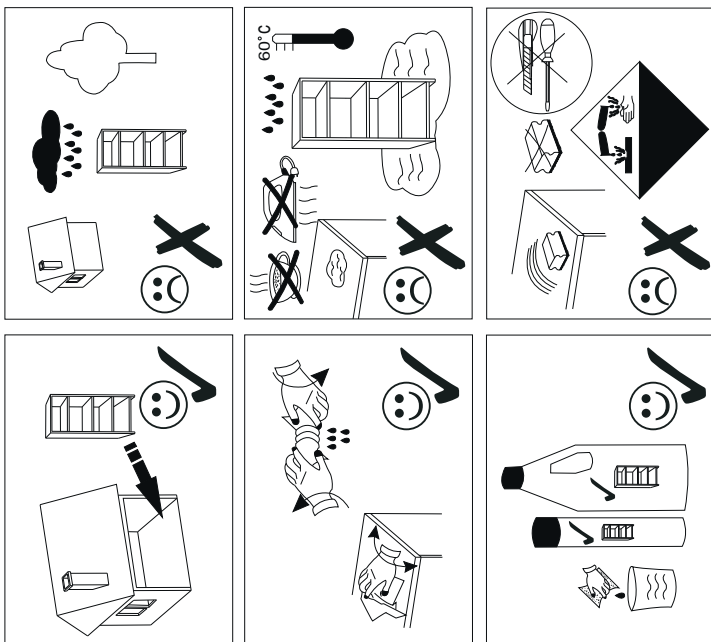


### Waschmaschinenschrank Lona

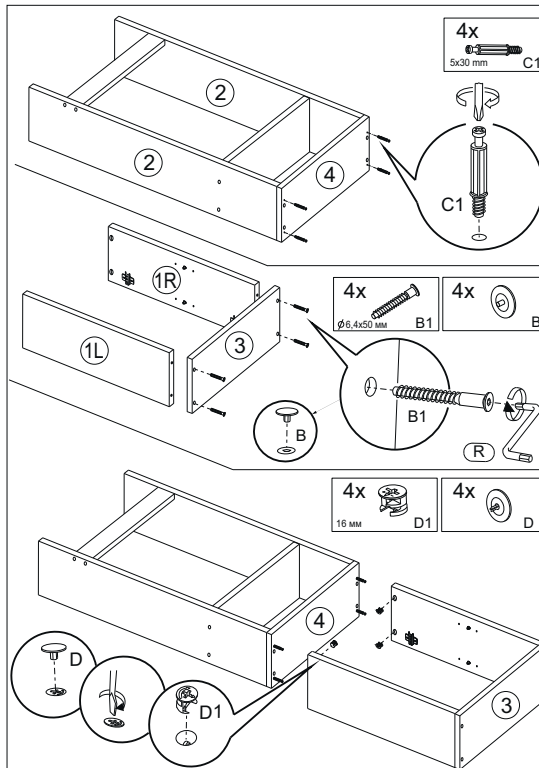




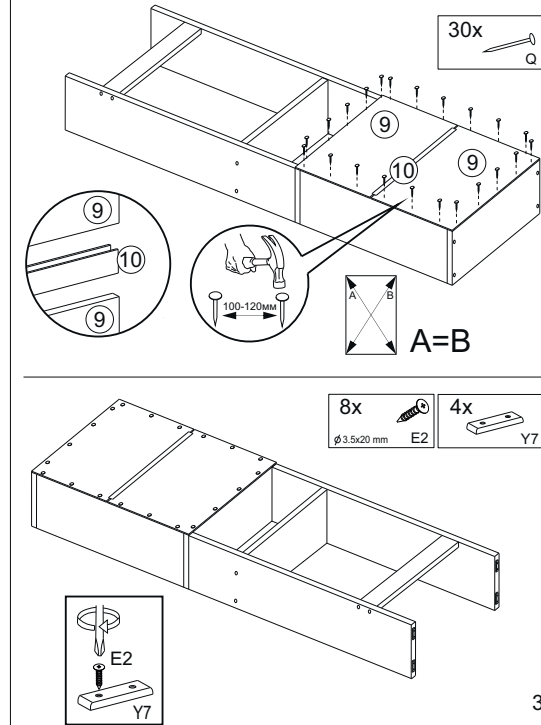
Waschmaschinenschrank Lona



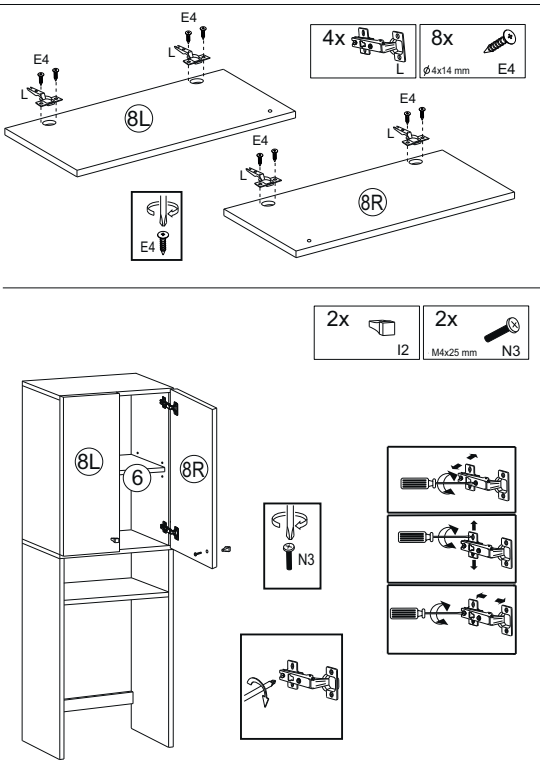
6



Waschmaschinenschrank Lona



3



### Waschmaschinenschrank Lona

1x

S

3x

E3

4x

L

8x

E4

Ø4x14 mm

2x

I2

2x

N3

M4x25 mm

1

E4

2

N3

3

S

4

E3

4

### Waschmaschinenschrank Lona

<p><b>Important information</b> Read carefully. Keep this information for further reference.</p> <p><b>GB WARNING</b></p> <p>Serious or fatal crushing injuries can occur from furniture tip-over. To prevent this furniture from tipping over it must be permanently fixed to the wall.</p> <p>Fixing devices for the wall are not included since different wall materials require different types of fixing devices. Use fixing devices suitable for the walls in your home. For advice on suitable fixing systems, contact your local specialist dealer.</p> <p><b>IT AVVERTENZA</b></p> <p>Se il mobile si ribalta può causare lesioni da compressione serie o fatali. Per prevenire il rischio che il mobile si ribalti, quest'ultimo deve essere fissato permanentemente alla parete.</p> <p>Gli accessori per il fissaggio alla parete non sono inclusi perché pareti di materiali diversi richiedono tipi diversi di accessori di fissaggio. Usa sistemi di fissaggio adatti alle pareti della tua casa. Per maggiori dettagli, rivolgiti a un rivenditore specializzato.</p> <p><b>VRN POZORENJE</b></p> <p>Ako se namještaj prevrne može doći do ozbiljnih ili smrtonosnih ozljeda. Kako bi izbjegli prevrtanje, namještaj mora biti pričvršćen na zid.</p> <p>Nisu dati okovi, ljevnji ili drugi za pričvršćivanje jer se zidovi različitih i različitih materijala zahtijevaju različite vrste priborâ. Upotrijebite priborâne prikladne za zidove u vašem domu. Za savjet koji okov ili drugi pribor koristiti kontaktirajte lokalnu specijaliziranu trgovinu.</p> <p><b>RU ВНИМАНИЕ</b></p> <p>Определение мебели может привести к серьёзным или смертельным телесным повреждениям. Для предотвращения опрокидывания мебель должна быть постоянно закреплена к стене.</p> <p>Крепёжные средства для крепления к стене не прилагаются для разных материалов стены требуются различные крепления. Используйте крепления, подходящие для материала стены в Вашем доме. Если Вы не уверены, какой тип крепления подходит к данному материалу, обратитесь в специализированный магазин.</p>	<p><b>Wichtige Information</b> Sorgfältig lesen. Diese Information aufbewahren.</p> <p><b>DE ACHTUNG</b></p> <p>Wenn Möbelstücke umkippen, können ernste oder lebensgefährliche Verletzungen durch Einklemmen die Folge sein. Um zu verhindern, dass das Möbelstück umkippt, muss es fest an der Wand verankert werden.</p> <p>Beschläge für die Wandbefestigung sind nicht beigegeben, da sie von der jeweiligen Wandbeschaffenheit abhängig sind. Befestigungsbeschläge benutzen, die für die heimischen Wände geeignet sind. Bei diesbezüglichen Fragen den örtlichen Fachhändler zu Rate ziehen.</p> <p><b>FR INFORMATION IMPORTANTE</b> A lire attentivement. Conservier ces informations pour un usage ultérieur.</p> <p><b>FR AVERTISSEMENT</b></p> <p>Risque de blessure grave en cas de chute du meuble. Pour éviter que le meuble ne bascule, il faut le fixer au mur de façon permanente.</p> <p>Les fixations ne sont pas incluses car leur choix dépend du matériau du mur sur lequel est fixé le meuble. Utilisez des fixations adaptées au matériau du mur. Pour obtenir des conseils sur les fixations à utiliser, adressez-vous à un revendeur spécialisé.</p> <p><b>HR POZORENJE</b></p> <p>Može nastati ozbiljne povrede uzrok prevrtanja namještaja. Da ovaj namještaj ne bi pao, mora stalno biti pričvršćen na zid.</p> <p>Nisu dati okovi, ljevnji ili drugi za pričvršćivanje jer se zidovi različitih i različitih materijala zahtijevaju različite vrste priborâ. Upotrijebite one koji su pogodni za zidove u vašem domu. Za savjet koji okov ili drugi pribor koristiti kontaktirajte lokalnu specijaliziranu trgovinu.</p> <p><b>BY ВНИМАНИЕ</b></p> <p>Прекраўтаванне на тэле мэбел можа да прычыніць серыозныя ці дагэтай смерць. За да збяжэння таіх апазісій, закрэпіце апарат за сцяну.</p> <p>Комплекты не влучаюць механізмы за прыкрэпленне к сцяне, так як розныя тыпы аблоў матэрыялаў і розныя тыпы прыкрэплення патрабуюць розных механізмаў за прыкрэпленне. Выкарыстоўвайце механізмы, падыходныя для сцяны і ў вашым доме. Для атрымання савета па тым механізмах, якія падыходзяць да данага матэрыяла, звярніцеся ў спецыялізаваны магазін.</p>	<p><b>Ważne informacje</b> Przeczytaj uważnie. Zachowaj ulógową przysięgę.</p> <p><b>PL UWAGA</b></p> <p>Przewrócenie sięmebli może doprowadzić do poważnych obrażeń ciała lub śmierci. Aby zapobiec przewróceniu sięmebli, należy na stałe przymocować dościany.</p> <p>W zestawie nie znajdująsięzaśniewyposażonych, ponieważ ich wybór zależy od rodzaju materiału ściany, na którą ma być zamontowana meble. Wykorzystaj odpowiednie dościany Twojego domu. W przypadku wątpliwości, skontaktuj się z lokalnym specjalistą zajmującym sięsprzedażą sprzętu.</p> <p><b>RO AȚENTIE</b></p> <p>Accesorii de fixare pentru perete nu sunt incluse deoarece materialele diferite din care sunt făcuți mobilierul și meubla necesită diferite tipuri de fixare. Folosiți accesorii de fixare potrivite pentru peretele camerei tale. Contactează un specialist dedicat și care să te ajute să găsești soluții pentru casa ta.</p> <p><b>PT IMPORTANTE</b></p> <p>As opções de móveis podem originar esmagamento ou morte. Esteir móveis devem ser fixados a parede para evitar possíveis quedas.</p> <p>Os diferentes tipos de paredes requerem diferentes tipos de ferragens. Utilize ferragens adequadas para paredes da sua casa (não incluídas). Se não tiver a certeza do tipo de parafusos ou ferragens a usar, consulte uma loja de ferragens.</p> <p><b>NO ADVARSEL</b></p> <p>Alvorlige ulykker kan skje som følge av møbler som passer til veggen i hjemmet ditt. Kontakt din nærmeste faghandel for råd om festemidler.</p> <p>Festemidler for vegg er ikke inkludert fordi ulike vegger krever ulike festemidler. Bruk festemidler som passer til veggene i hjemmet ditt. Kontakt din nærmeste faghandel for råd om festemidler.</p>	<p><b>Družička informací</b> Čtejte pečlivě. Uchovávejte pro pozdější použití.</p> <p><b>CZ VAROVÁNÍ</b></p> <p>Pokud se nábytek převrhne, může dojít k velmi vážným nebo dokonce fatálním poraněním. Abyjte převržením nábytku zabránili, musíte ho natrvalo připevnit ke stěně.</p> <p>Upevňovací materiál není součástí balení, protože se liší a závisí na materiálu stěny. Používejte tedy takový upevňovací materiál, který je vhodný na stěny v vašem domě. Pokud se potřebujete poradit, obraťte se na místního odborníka.</p> <p><b>TR UYARI</b></p> <p>Möbelymin devrilmesi sonucu ölümün veya ciddi yaralanmaların meydana gelebilir. Devrilme riskini önlemek için mobilyanın duvara sabitlenmesi gerekmektedir.</p> <p>Duvar için duvar malzemesi farklı çözümlere ihtiyaç duyan mobilyanın duvara sabitlenmesi için gereken bağlantı parçaları içinde değildir. Evimin duvar için mobilyamı duvara uygun bağlantı parçaları satın almak için ev için yerel market ya da bir mağaza dükkanından bilgi alabilirsiniz.</p> <p><b>UA ВВАТА</b></p> <p>Підняття незарієтченої мебелі може спричинити опікові або смертельні травми людини. Щоб запобігти перекладанню цієї мебелі, її слід постійно кріпити до стіни.</p> <p>Кріплення до стіни не додаються, оскільки різні матеріали потребують різних кріплень. Використовуйте кріплення, які підходять до стіни в Вашому домі. Для подальшої допомоги зверніться до спеціалізованого магазину.</p> <p><b>FI VAROITUS</b></p> <p>Huonekalun kaatuminen voi aiheuttaa vakavia tai kuolemaan johtavia vammoja. Kaatumisen estämiseksi huonekalun tulee kiinnittää pysyvästi seinään.</p> <p>Pakkaus ei sisällä seinään kiinnittämistä varten tarvittavia osia. Käytä seinään kiinnittämistä varten tarvittavia osia, jotka soveltuvat huonekalun kiinnittämiseen. Lisätietoja kiinnittämisestä saat paikalliselta asiantuntijalta.</p>	<p><b>Družička informací</b> Čtejte pozorně. Informace si uchovávejte pro případ potřeby.</p> <p><b>SK UPOZORNENIE</b></p> <p>Prevrhnutie nábytku môže spôsobiť vážnu smrteľnú zranenia. Aby sa predišlo prevrhnutiu nábytku, upevnite ho ku stene.</p> <p>Upevňovací materiál nie je súčasťou balenia, pretože sa líži a závisí od materiálu steny. Je potrebné použiť typ skrutky a hmoždinky. Použite upevňovací materiál vhodný na konkrétny typ materiálu, z ktorého je vaša stena vyrobená. V prípade potreby sa poraďte s odborníkom.</p> <p><b>ES ADVERTENCIA</b></p> <p>Pueden producirse lesiones graves o fatales si vuelca un mueble. Para evitar que vuelque este mueble, debe fijarse permanentemente a la pared.</p> <p>No se incluyen los dispositivos de fijación, dado que los diversos materiales de pared requieren diferentes tipos de herrajes de fijación. Usa herrajes adecuados para el material de las paredes de tu casa. Para saber cuáles son los herrajes adecuados, pide consejo en tu ferretería o consultando al especialista.</p> <p><b>DK ADVARSEL</b></p> <p>Der kan opstå alvorlig eller livsfarlig ulykkesrisiko, hvis møbelen vælter. For at undgå at møbelen vælter, skal den fastgøres permanent til væggen.</p> <p>Forsikringsselskabene kræver forskellige skruer og vægplugg. Medfølger ikke. Brug skruer og vægplugg, der passer til væggen i dit hjem. Hvis materialet i væggen er uklart, kan du kontakte en specialiseret butik.</p> <p><b>GR ΠΡΟΕΙΔΟΠΟΙΗΣΗ</b></p> <p>Σταθραλίει η πομπή προειδοποίηση από σύνθετων, μπορεί να οδηγήσει από το ανεπιθύηρο αποτέλεσμα να είναι πρόκληση να ανεπιθύηρο αποτέλεσμα της επιπτώσεως, από το γεγονός ότι είναι πρόκληση στρέψου στο τοίχο.</p> <p>Το εξοπλισμό σταθραλίωση από τοίχο δεν περιλαμβάνεται. Χρησιμοποιήστε εξοπλισμό σταθραλίωσης κατάλληλο για το υλικό τοίχου του οποίου αποτελεί η επιφάνεια. Για πληροφορίες σχετικά με το κατάλληλο εξοπλισμό σταθραλίωσης, συμβουλευθείτε το ιδίον κατάστημα της επιπτώσεως.</p>
--	---	--	--	--