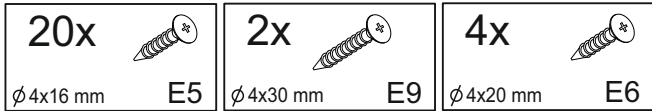
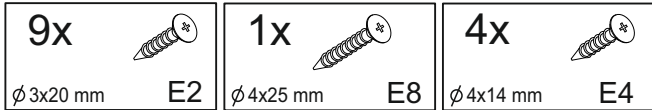
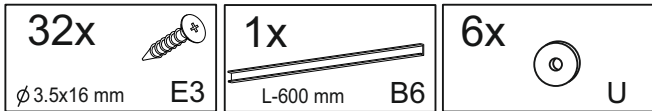
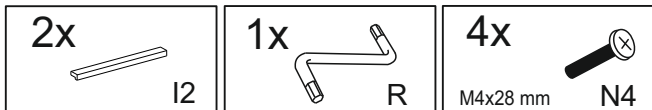
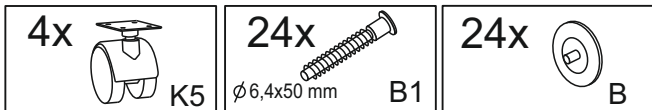
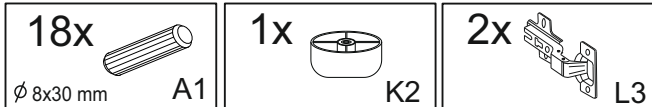


VCM.

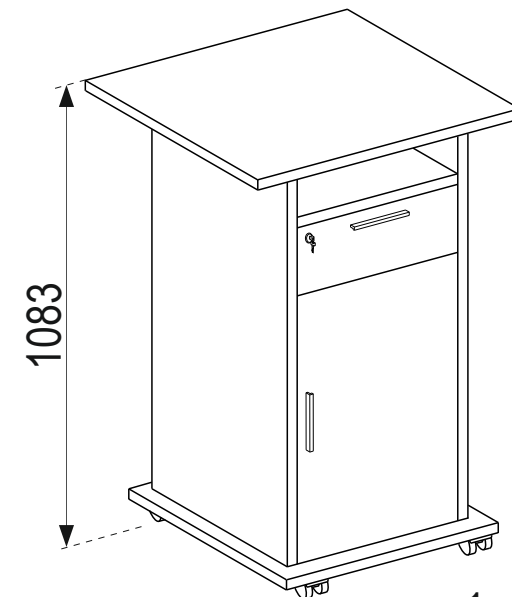
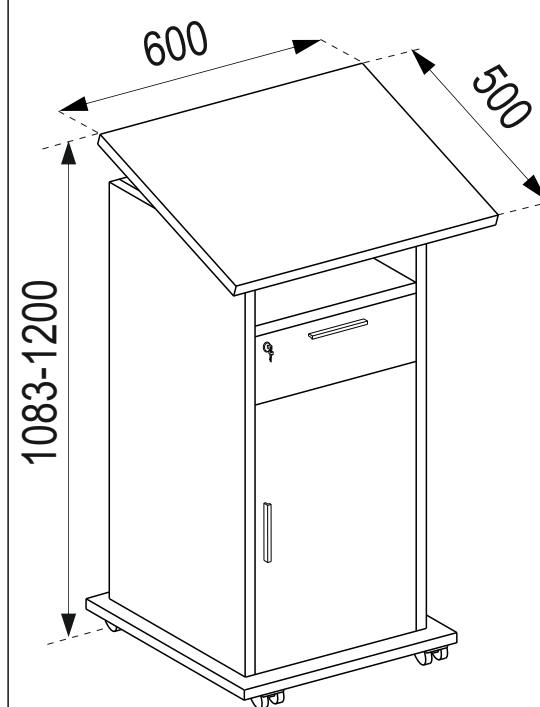
service@vcm-gruppe.de

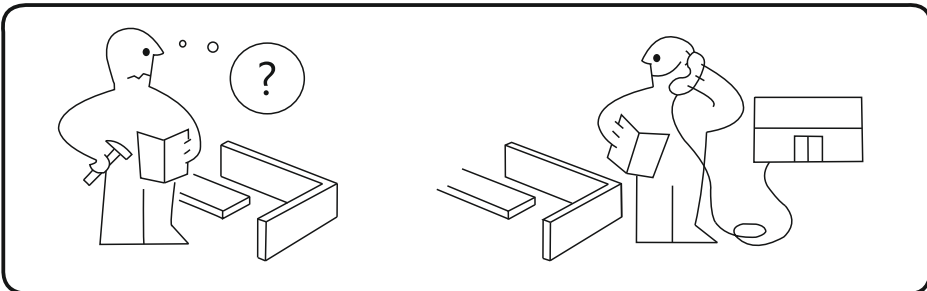
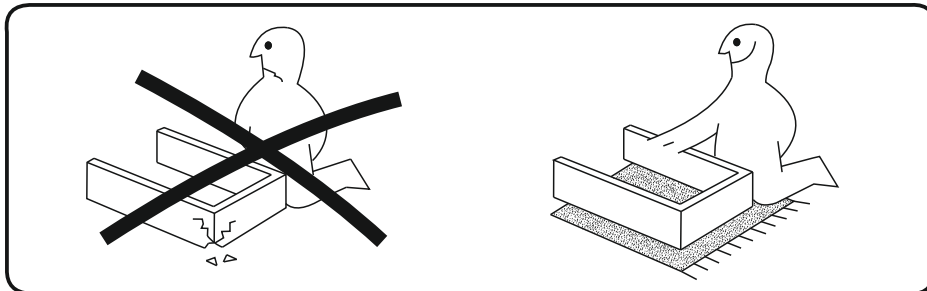
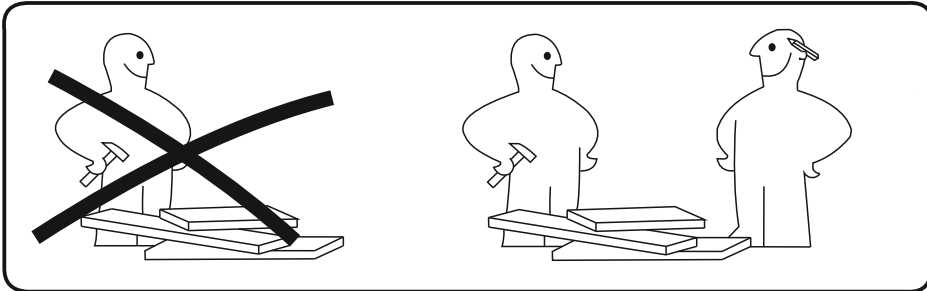
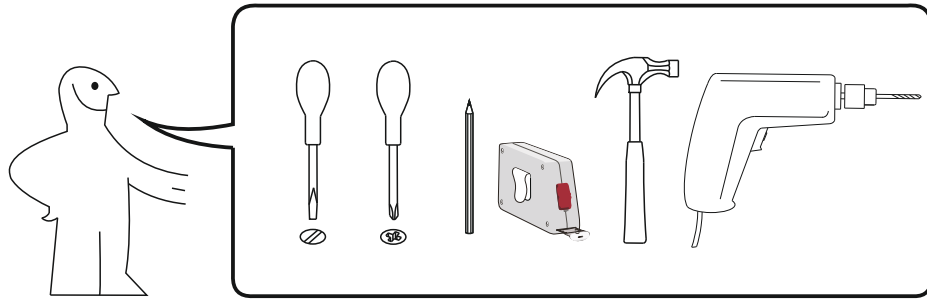
Aufbauanleitung

Artikel: **Stehpult Meeta mit Tür**

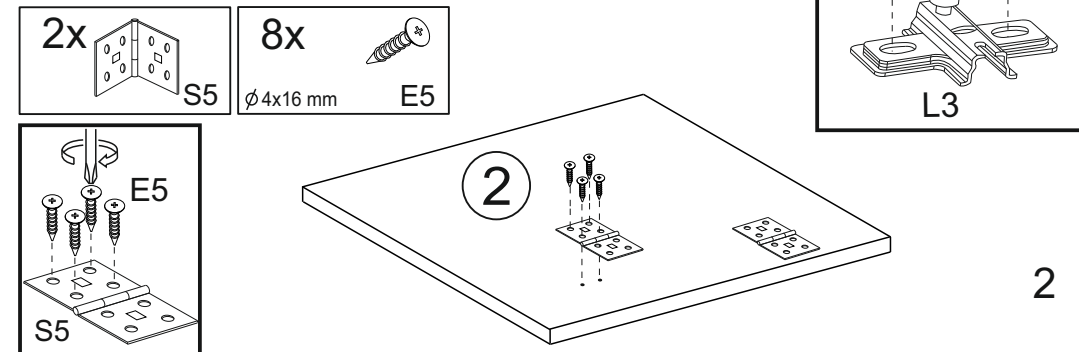
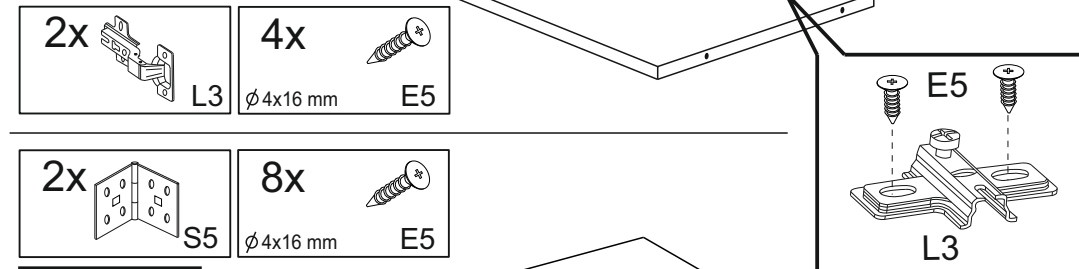
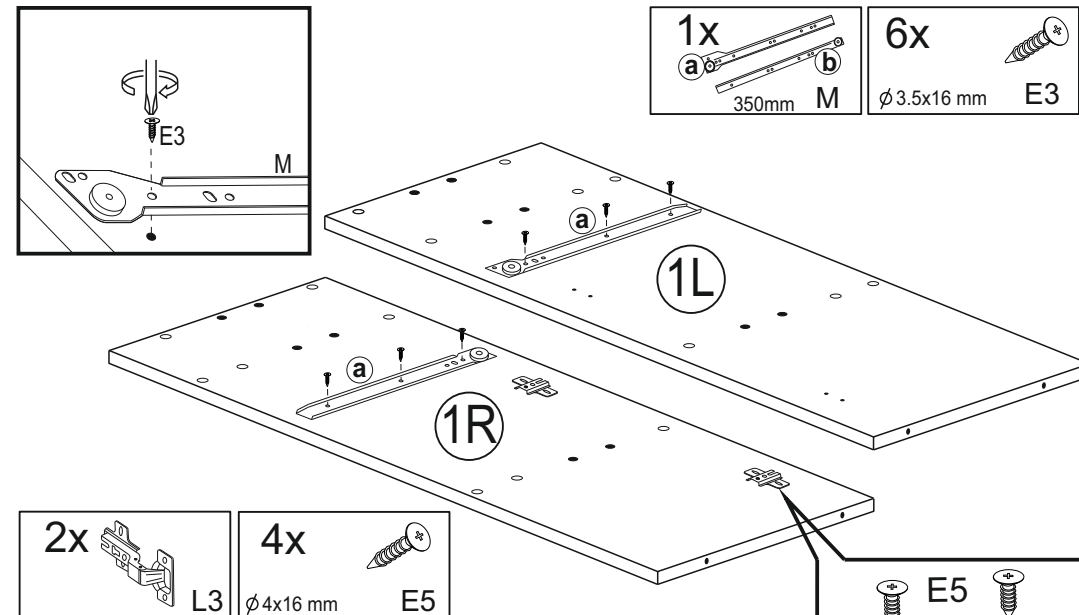
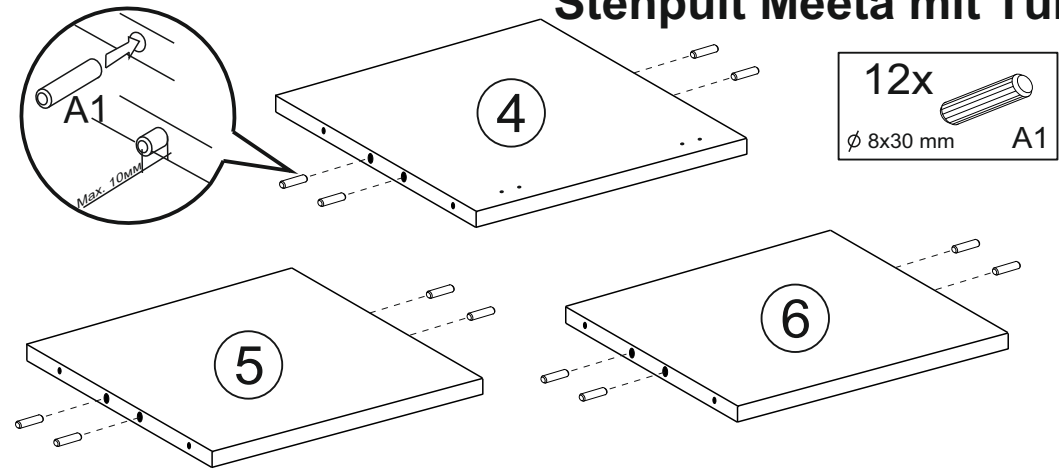


No	a*b	x
1L+1R	995x388	1+1
2	600x500	1
3	500x436	1
4	400x388	1
5	400x370	1
6	400x350	1
7	978x400	1
8L+8R	350x72	1+1
9+9A	343x72	1+1
10	372x346	1
11	134x394	1
12	690x394	1

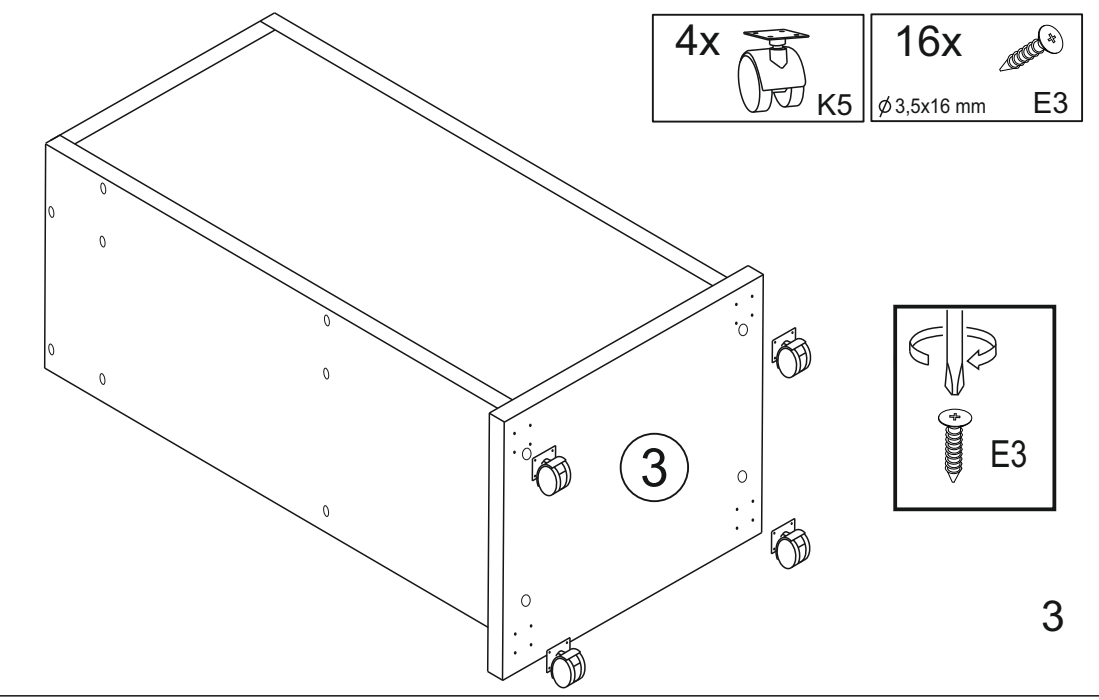
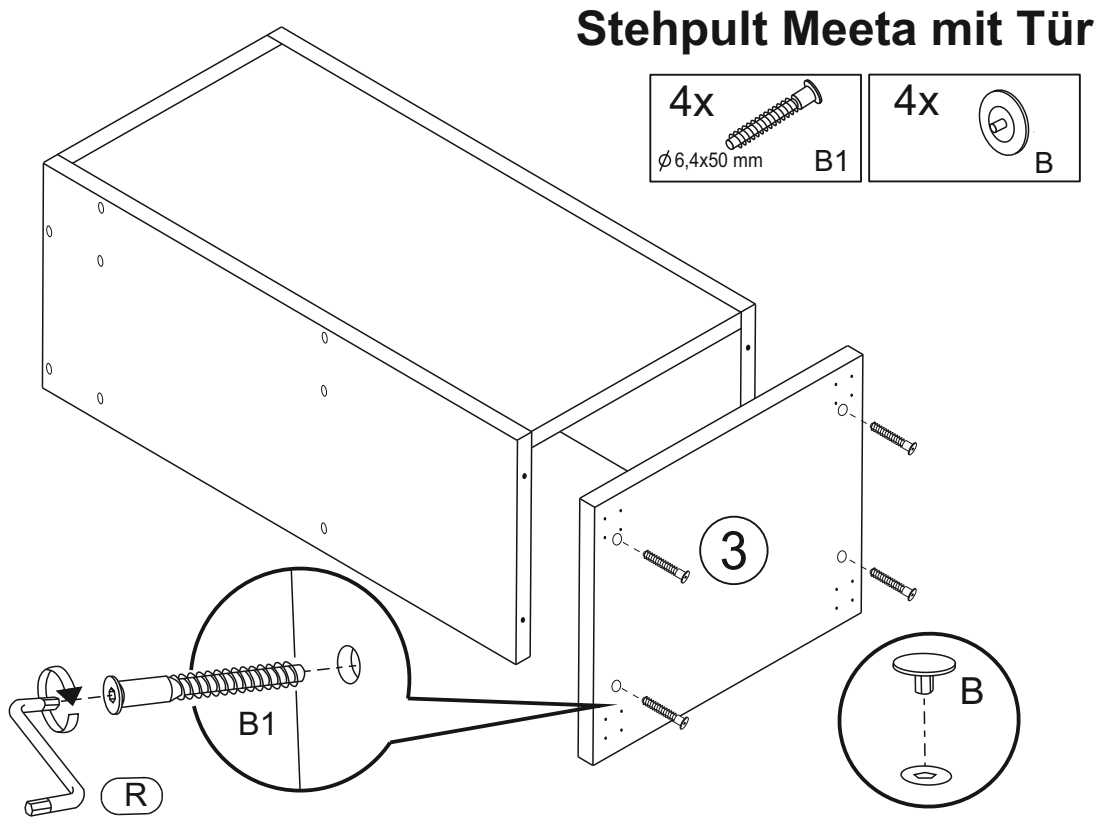
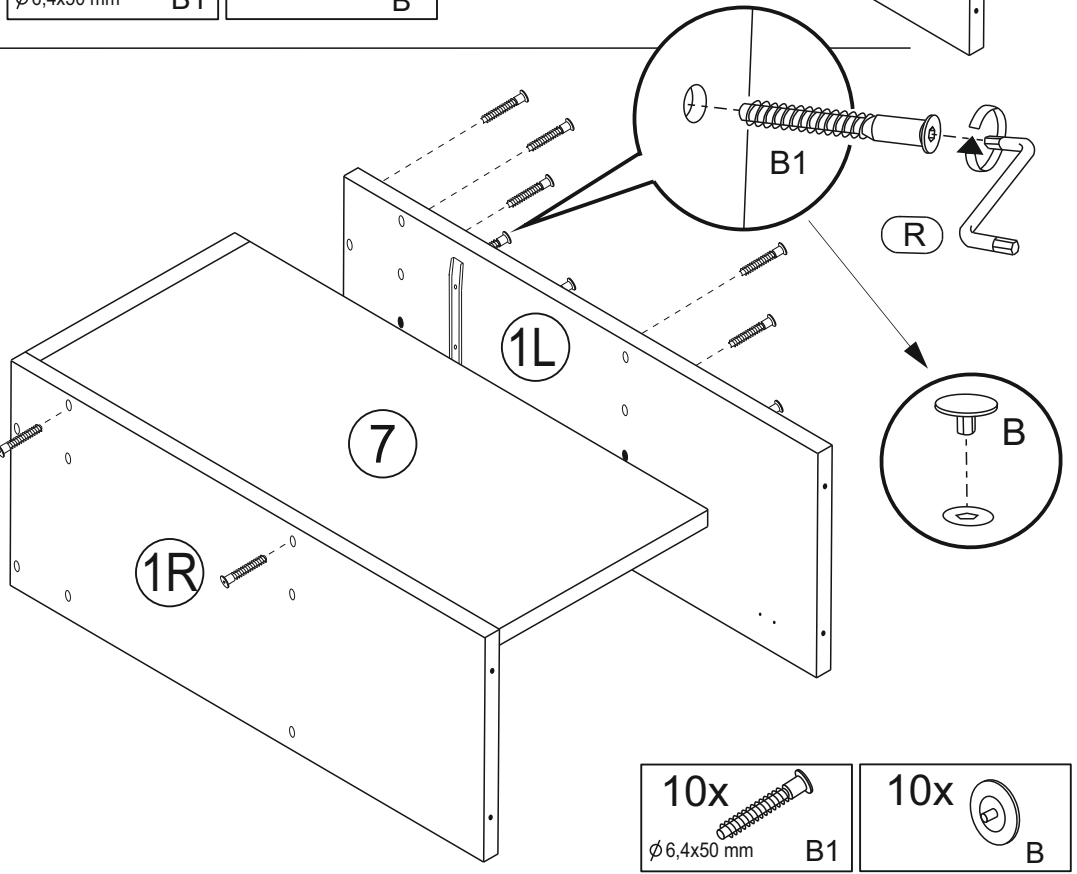
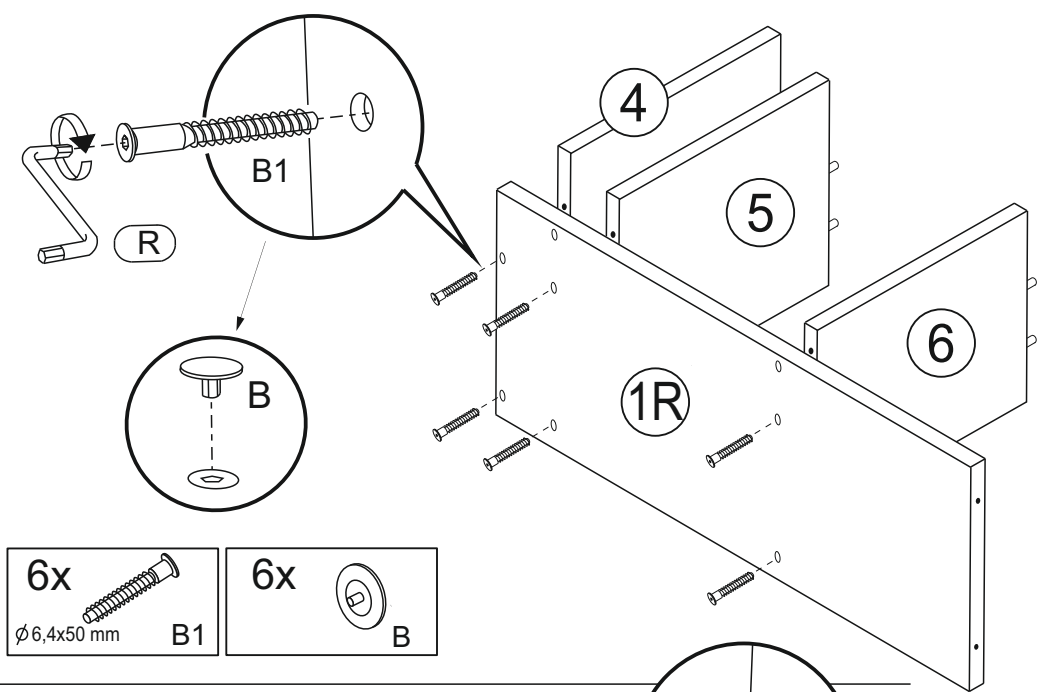




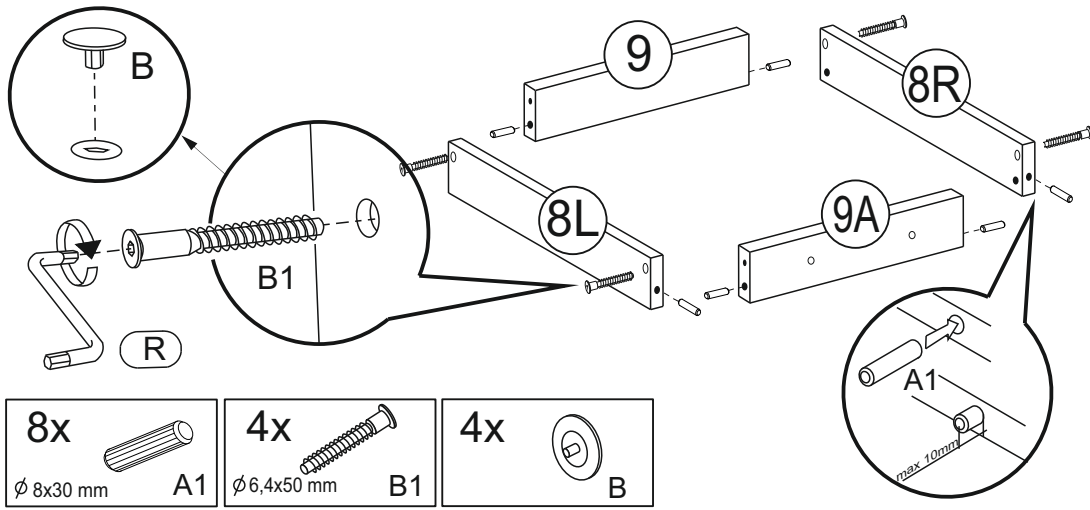
Stehtpult Meeta mit Tür



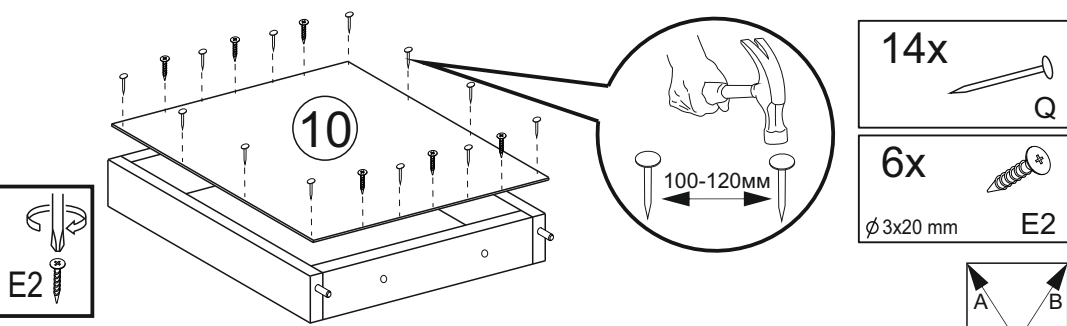
Stehtpult Meeta mit Tür



Stehpult Meeta mit Tür

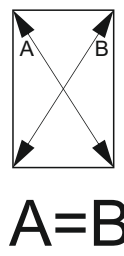
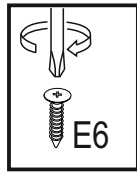
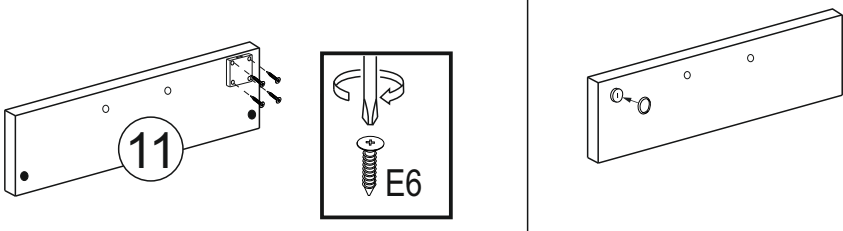


- 8x ϕ 8x30 mm A1
- 4x ϕ 6,4x50 mm B1
- 4x B

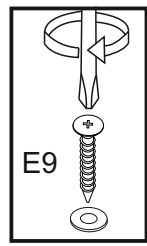
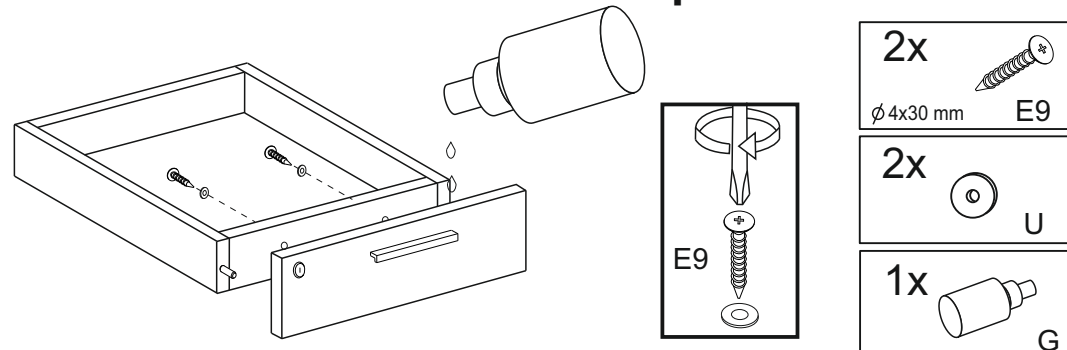
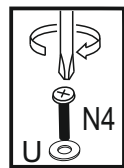
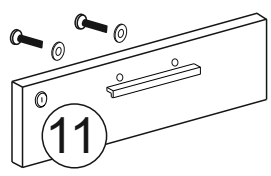


- 14x Q
- 6x ϕ 3x20 mm E2

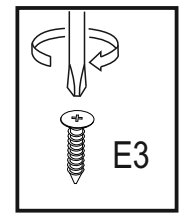
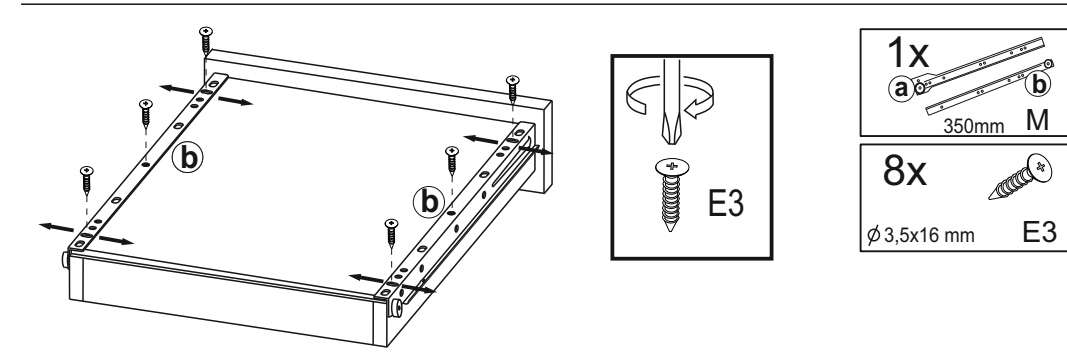
- 4x ϕ 4x20 mm E6
- 1x Y5



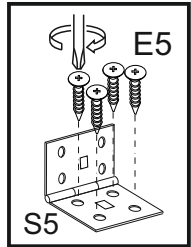
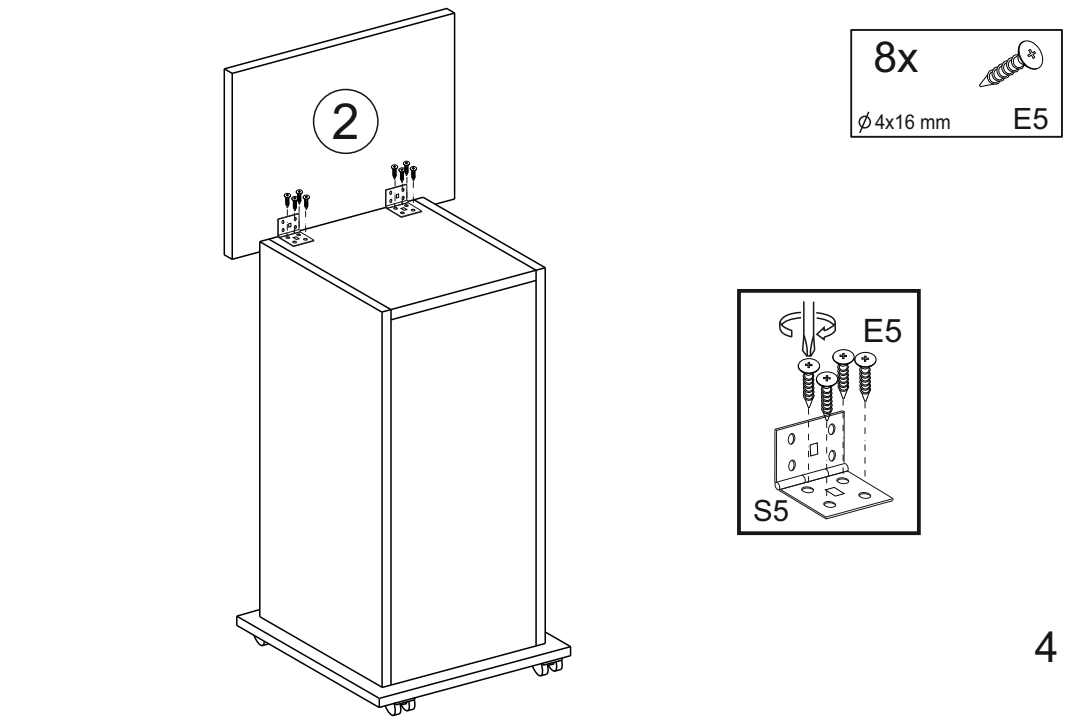
- 1x I2
- 2x M4x28 mm N4
- 2x U



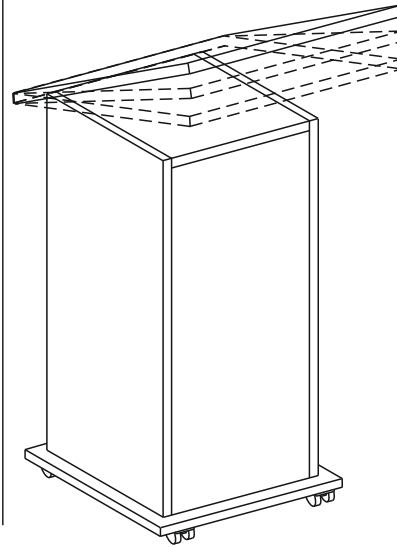
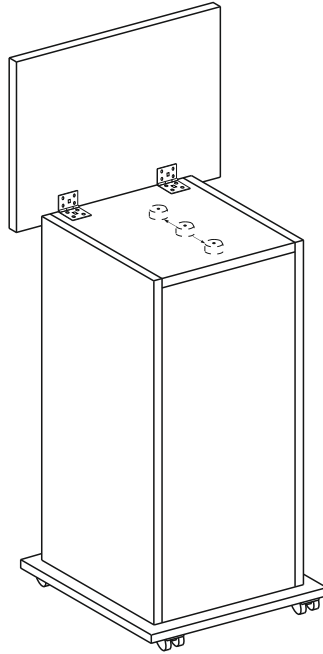
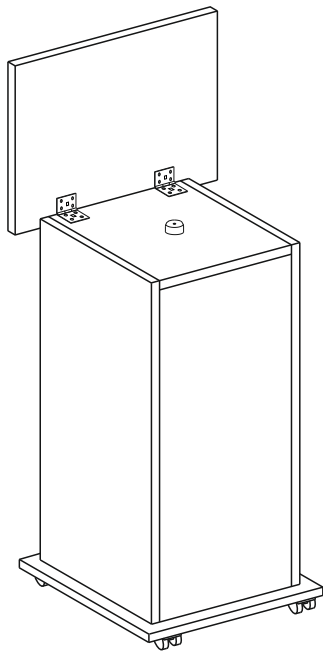
- 2x ϕ 4x30 mm E9
- 2x U
- 1x G





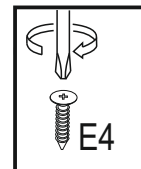
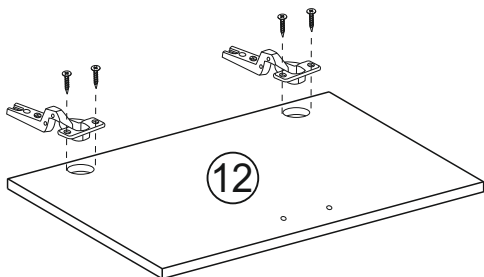
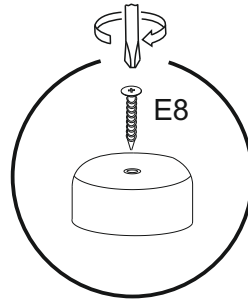
- 1x 350mm M
- 8x ϕ 3,5x16 mm E3

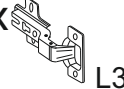


- 8x ϕ 4x16 mm E5



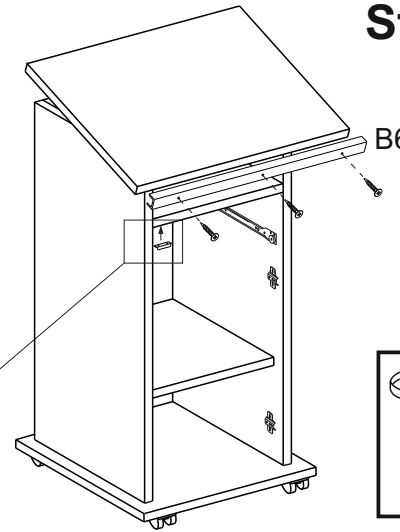
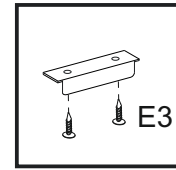
- 1x  K2
- 1x  E8







- 2x  L3

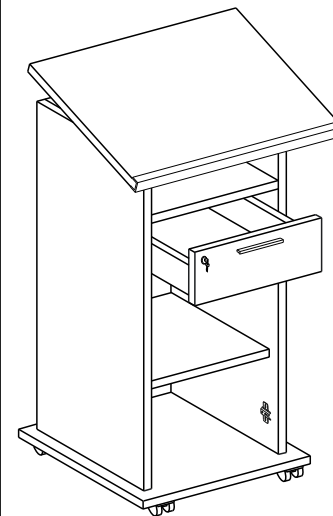
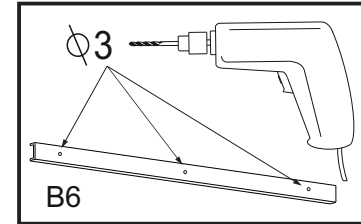
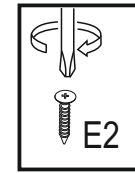
- 4x  E4


Stehpult Meeta mit Tür




- 1x  Y5
- 2x  E3

- 1x  B6
- 3x  E2



- 1x  I2

- 2x  N4

- 2x  U

